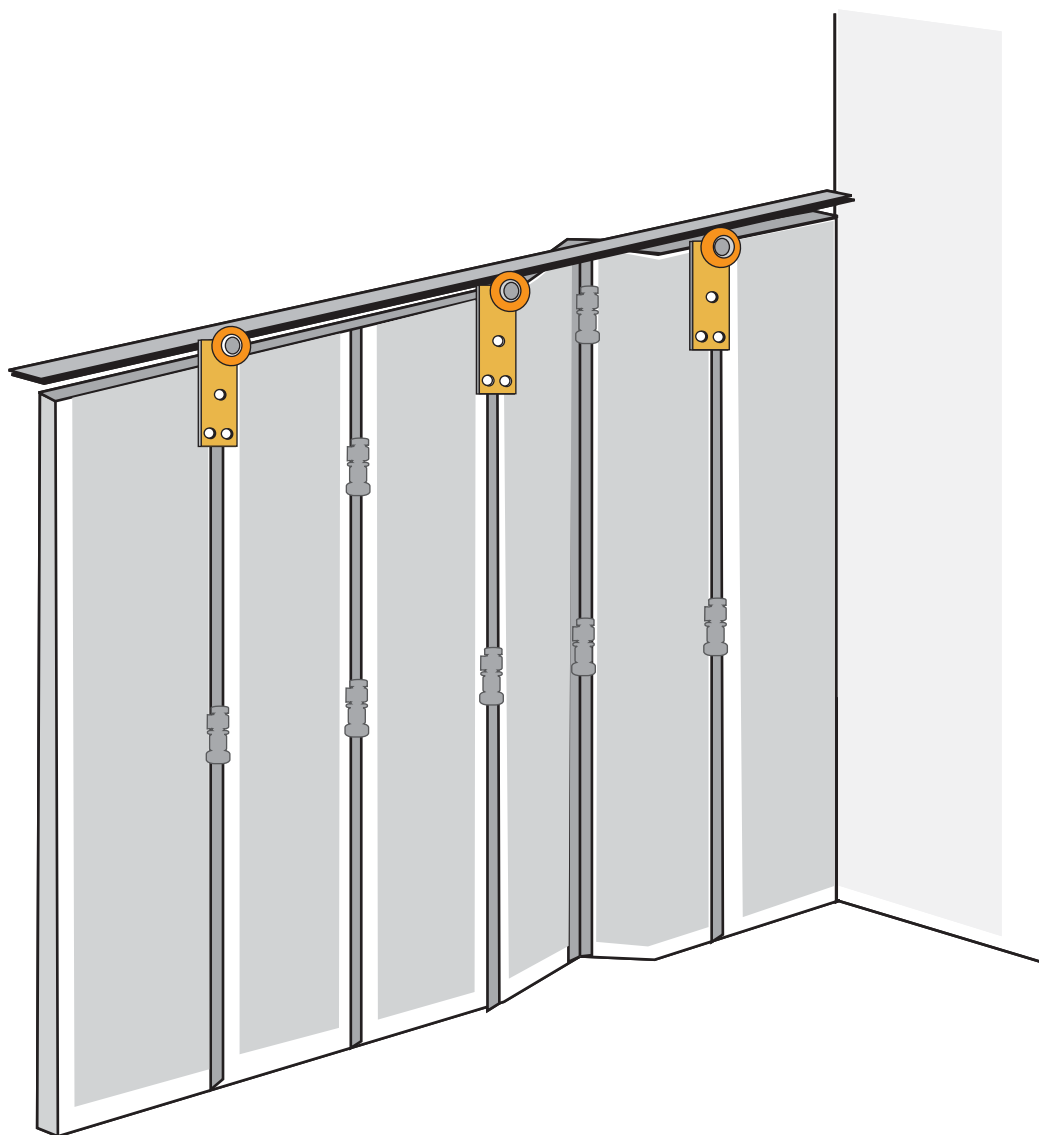




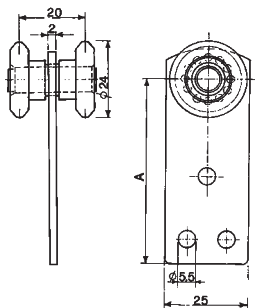
Závěsné
aplikace
pro lehké konstrukce





2-kolečkový rovný závěs s montážními otvory a kuličkovými ložisky

3-6



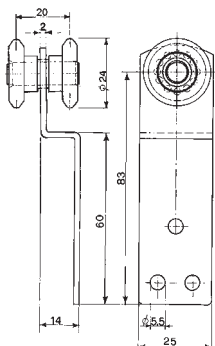
Povrchová úprava - galvanické zinkování

Kód	Typ	A	Průměr [mm]	Nosnost [kg]	Hmotnost [g]	Minimální obj. balení	Doporučený obj. balení
3.1	ocelový	57	24	40	65	200	200
3.2	nylonový			40	65	200	200
6.1	ocelový	90	24	40	80	100	100
6.2	nylonový			40	80	100	100



2-kolečkový lomený „Z“ závěs s montážními otvory a kul. ložisky

9



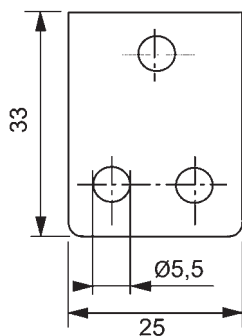
Povrchová úprava - galvanické zinkování

Kód	Typ	Průměr [mm]	Nosnost [kg]	Hmotnost [g]	Minimální obj. balení	Doporučený obj. balení
9.1	ocelový	24	40	80	100	100
9.2	nylonový					



Protikus pro artikl 3, 6, 9

30



Povrchová úprava - galvanické zinkování

Kód	Hmotnost [g]	Minimální obj. balení	Doporučený obj. balení
30	20	150	300





4

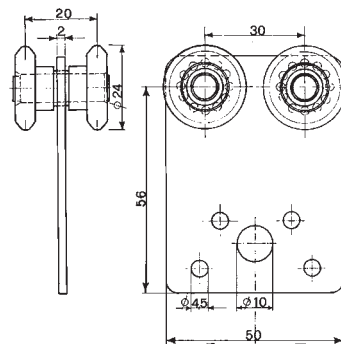
4-kolečkový rovný závěs s montážními otvory a kul. ložisky



Povrchová úprava -
galvanické zinkování

Kód	Nosnost [kg]	Průměr [mm]
4.1	50	24
4.2		

Kód	Typ	Nosnost [kg]	Hmotnost [g]	Minimální obj. balení	Doporučený obj. balení
4.1	ocelový	50	125	100	100
4.2	nylonový				



7

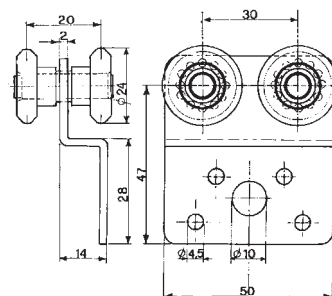
4-kolečkový lomený „Z“ závěs s montážními otvory a kul. ložisky



Povrchová úprava -
galvanické zinkování

Kód	Nosnost [kg]	Průměr [kg]
7.1	50	125
7.2		

Kód	Typ	Nosnost [kg]	Hmotnost [g]	Minimální obj. balení	Doporučený obj. balení
7.1	ocelový	50	125	100	100
7.2	nylonový				



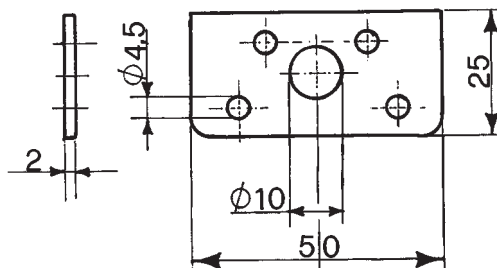
24

Protikus pro artikl 4 a 7



Povrchová úprava - galvanické zinkování

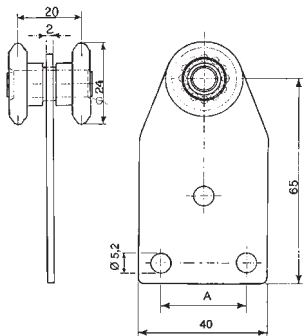
Kód	Hmotnost [g]	Minimální obj. balení	Doporučený obj. balení
24	20	100	300





2-kolečkový rovný závěs s kuličkovými ložisky

5



Povrchová úprava -
galvanické zinkování

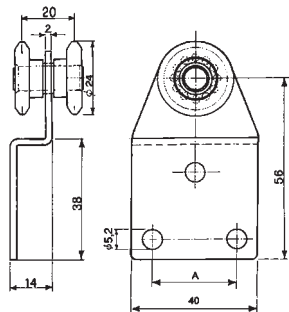
Kód	Nosnost [kg]	Průměr [mm]
5/1.1	40	24
5/1.2	40	
5/2.1	40	24
5/2.2	40	

Kód	Typ	A	Nosnost [kg]	Hmotnost [g]	Minimální obj. balení
5/1.1	ocelový	29	40	80	150
5/1.2	nylonový	29	40	80	150
5/2.1	ocelový	25,8	40	80	150
5/2.2	nylonový	25,8	40	80	150



2-kolečkový lomený „Z“ závěs s kuličkovými ložisky

8



Povrchová úprava -
galvanické zinkování

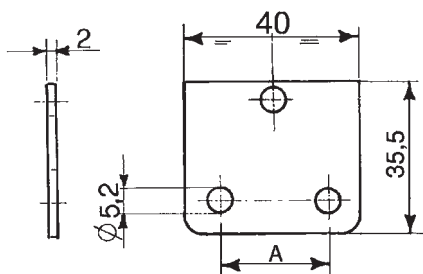
Kód	Nosnost [kg]	Průměr [mm]
8/1.1	40	24
8/1.2	40	
8/2.1	40	24
8/2.2	40	

Kód	Typ	A	Nosnost [kg]	Hmotnost [g]	Minimální obj. balení
8/1.1	ocelový	29	40	80	150
8/1.2	nylonový	29	40	80	150
8/2.1	ocelový	25,8	40	80	150
8/2.2	nylonový	25,8	40	80	150



Protikus pro artikl 5 a 8

25



Povrchová úprava - galvanické zinkování

Kód	A	Hmotnost [g]	Minimální obj. balení	Doporučený obj. balení
25/1	29	20	150	300
25/2	25,8	20	150	300





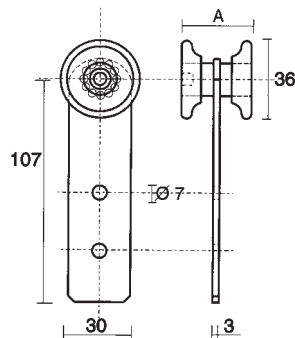
32

2-kolečkový rovný závěs z pozink. oceli s montážními otvory a kul. ložisky



Povrchová úprava - galvanické zinkování

Kód	A	Nosnost [kg]	Hmotnost [g]	Minimální obj. balení	Doporučený obj. balení
32/28	28	75	170	50	100
32/36	36		190		



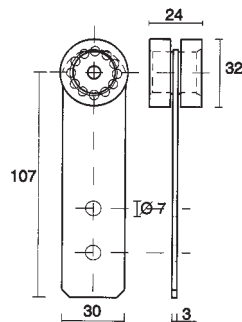
31

2-kolečkový rovný závěs z pozink. oceli s montážními otvory a kul. ložisky



Povrchová úprava - galvanické zinkování

Kód	Průměr [mm]	Nosnost [kg]	Hmotnost [g]	Minimální obj. balení	Doporučený obj. balení
31	32	75	170	50	100



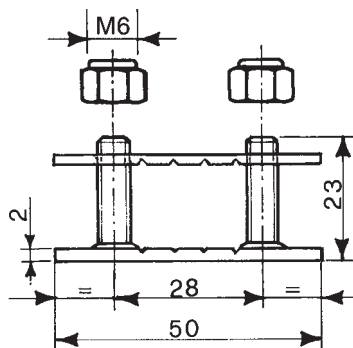
459

Nerezová svěrka řemenu se samíjstřícími maticemi



Šroub M6

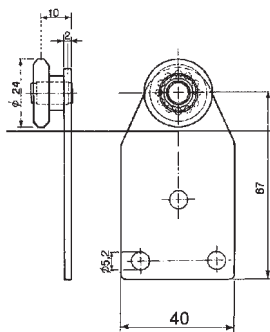
Kód	Hmotnost [g]	Minimální obj. balení
459	50	100





1-kolečkový rovný závěs z pozink. oceli s mont. otvory a kuličkovým ložiskem

2



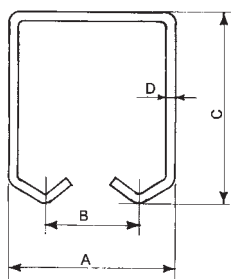
Povrchová úprava - galvanické zinkování

Kód	Typ	Průměr [mm]	Nosnost [kg]	Hmotnost [g]	Minimální obj. balení
2.1	ocelový	24	20	60	150
2.2	nylonový				



Závěsná ocelová "C" dráha, délka 6 m

1-50-75



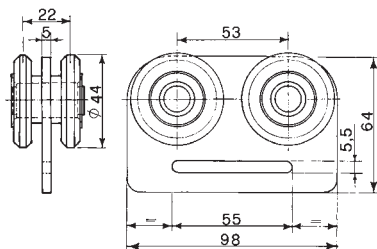
Povrchová úprava - galvanické zinkování

Kód	A	B	C	D	Hmotnost [g]	Minimální obj. balení
1	33	20	30	1,5	1 250	5
50	42	22	54	2,5	3 100	3
S 75	57	30	67	3	4 750	1



4-kolečkový rovný závěs z cement. oceli s montážními otvory a kul. ložisky

58



Povrchová úprava - galvanické zinkování

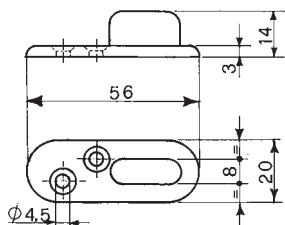
Kód	Průměr [mm]	Nosnost [kg]	Hmotnost [g]	Minimální obj. balení
58	44	300	620	20





Nylonový vodič kus pro artikl 1

27

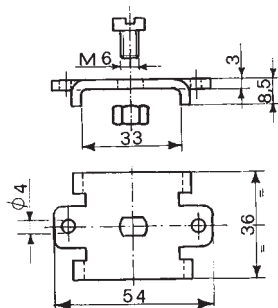


Příslušenství pro artikl 1
Povrchová úprava - galvanické zinkování

Kód	Hmotnost [g]	Minimální obj. balení	Doporučený obj. balení
27	5	50	100

Stropní držák pro artikl 1

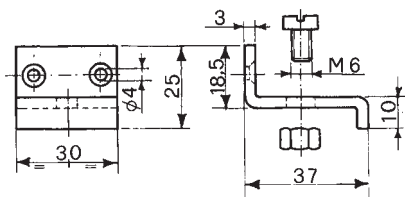
28



Kód	Hmotnost [g]	Minimální obj. balení	Doporučený obj. balení
28	40	50	100

Nástěnný držák pro artikl 1

29



Kód	Hmotnost [g]	Minimální obj. balení	Doporučený obj. balení
29	40	50	100



18

Montážní sada



Kód	Příslušenství [ks]					
	12.1	12.2	26	27	28	29
18.1	2	-	2	1	2	2
18.2	-	2	2	1	2	2

Kód	Typ	Nosnost [kg]	Hmotnost [g]	Minimální obj. balení
18.1	ocelový	40	570	8
18.2	nylonový		550	

19

Montážní sada



Kód	Příslušenství [ks]					
	11.1	11.2	26	27	28	29
19.1	2	-	2	1	2	2
19.2	-	2	2	1	2	2

Kód	Typ	Nosnost [kg]	Hmotnost [g]	Minimální obj. balení
19.1	ocelový	50	720	8
19.2	nylonový		650	

20

Montážní sada



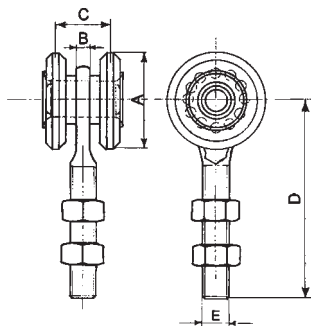
Kód	Příslušenství [ks]					
	13.1	13.2	26	27	28	29
20.1	2	-	2	1	2	2
20.2	-	2	2	1	2	2

Kód	Typ	Nosnost [kg]	Hmotnost [g]	Minimální obj. balení
20.1	ocelový	50	500	8
20.2	nylonový		440	



2-kolečkový závěs z cement. oceli s kol. ložisky

10-51-76



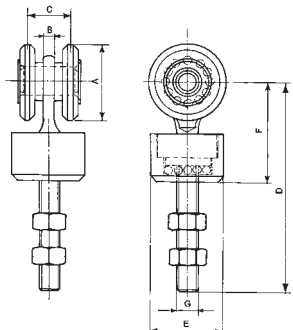
Povrchová úprava - galvanické zinkování

Kód	Typ	A	B	C	D	E	Nosnost [kg]	Hmotnost [g]	Minimální obj. balení	Doporučený obj. balení
10.1	ocelový	24	4	20	50	M8	40	70	50	100
10.2	nylonový							55		
51	ocelový	44	6	22	90	M12	200	310	25	50
76		54	12	30	120	M20	300	850	1	15



2-kolečkový otočný závěs z cement oceli s kul. ložisky

53-78



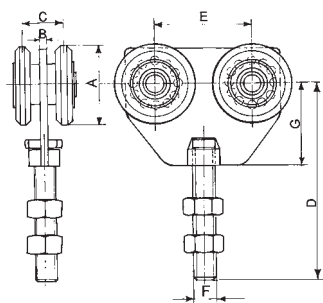
Povrchová úprava - galvanické zinkování

Kód	A	B	C	D	E	F	G	Nosnost [kg]	Hmotnost [g]	Minimální obj. balení
53	44	6	22	120	42	60	M12	150	570	15
78	54	12	30	145	50	75	M18	250	1 230	1



4-kolečkový závěs z cement. oceli s kul. ložisky

13-52-77



Povrchová úprava - galvanické zinkování

Kód	Typ	A	B	C	D	E	F	G	Nosnost [kg]	Hmotnost [g]	Minimální obj. balení
13.1	ocelový	24	4	20	68	30	M8	26	50	160	50
13.2	nylonový									130	
52	ocelový	44	5	22	108	53	M12	44	300	650	15
77		54	6	30	140	62	M20	61	400	1520	1





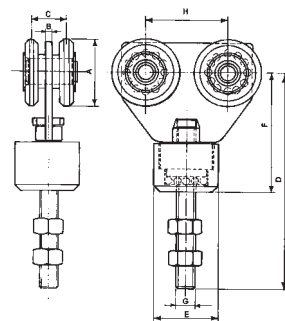
54-79

4-kolečkový otočný závěs z cement. oceli s kul. ložisky



Povrchová úprava - galvanické zinkování

Kód	A	B	C	D	E	F	G	H	Nosnost [kg]	Hmotnost [g]	Minimální obj. balení
54	44	5	22	135	42	73	M12	53	910	570	10
79	54	6	30	168	50	93	M18	62	1 920	1 230	6



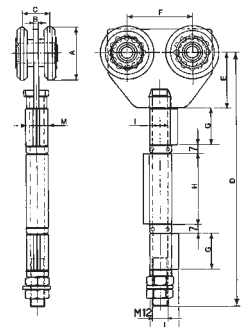
56-81

4-kolečkový závěs z cement. oceli s třídlným křídlovým pantem a kryt. ložisky



Povrchová úprava - galvanické zinkování

Kód	A	B	C	D	E	F	G	H	I	L	M	Nosnost [kg]	Hmotnost [g]	Minimální obj. balení
56	44	5	22	220	44	53	30	47	12	22	18	300	930	12
81	54	6	30	235	61	62	39	60	14	28	20	400	1 670	6



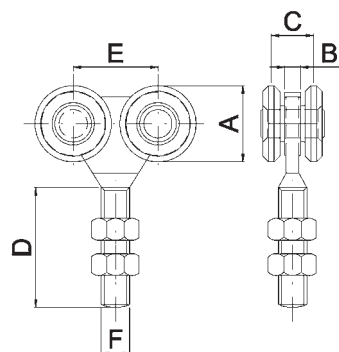
13/S- 52/S-77/S

4-kolečkový závěs z pozink. oceli s kuličkovými ložisky



Povrchová úprava - galvanické zinkování

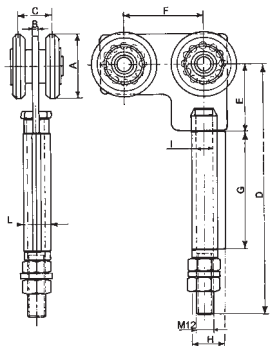
Kód	Typ	A	B	C	D	E	F	Nosnost [kg]	Hmotnost [g]	Minimální obj. balení
13.1/S		24	3	20	46	29	M8	50	160	50
52/S	ocelový	44	6,2	22	64	48	M12	300	650	15
77/S		54	11	30	85	60	M20	400	1 520	10





4-kolečkový křídlový koncový závěs z cement oceli s kul. ložisky

57-82



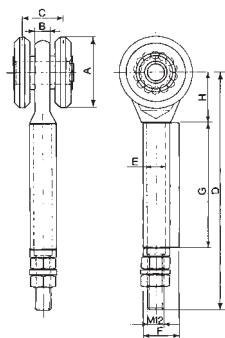
Povrchová úprava - galvanické zinkování

Kód	A	B	C	D	E	F	G	H	I	L	Nosnost [kg]	Hmotnost [g]	Minimální obj. balení
57	44	5	22	165	44	53	80	22	12	18	300	790	10
82	54	6	30	206	61	62	95	28	14	20	400	1 670	6



2-kolečkový křídlový závěs z cement. oceli s kul. ložisky

55-80



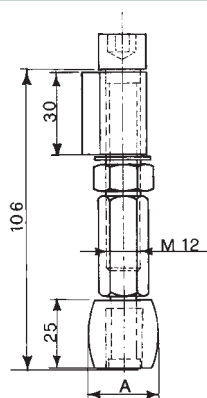
Povrchová úprava - galvanické zinkování

Kód	A	B	C	D	E	F	G	H	Nosnost [kg]	Hmotnost [g]	Minimální obj. balení
55	44	7	22	145	12	22	80	30	200	490	15
80	54	11,5	30	180	14	28	95	42	300	910	8



Spodní mosazný vodičíválec se závěsem

98



Kód	A	Hmotnost [g]	Minimální obj. balení	Doporučený obj. balení
98/25	25	260	35	70
98/30	30	330		





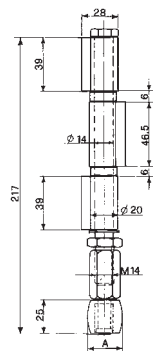
97

Podlahový mosazný vodící válec s třídílným pantem pro závěs \varnothing 54 mm



Povrchová úprava - galvanické zinkování

Kód	A	Průměr [mm]	Hmotnost [g]	Minimální obj. balení
97/25	25	54	580	20
97/30	30		660	



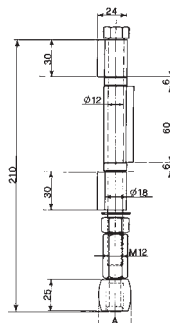
96

Podlahový mosazný vodící válec s třídílným pantem pro závěs \varnothing 44 mm



Povrchová úprava - galvanické zinkování

Kód	A	Průměr [mm]	Hmotnost [g]	Minimální obj. balení
96/25	25	44	480	20
96/30	30		550	



93

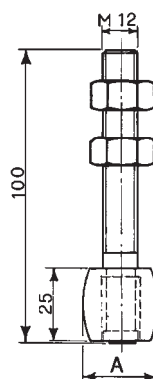
Mosazný vodící válec



Šroub M12 x 75

Povrchová úprava - galvanické zinkování

Kód	A	Hmotnost [g]	Minimální obj. balení	Doporučený obj. balení
93/25	25	170	35	70
93/30	30	180		35

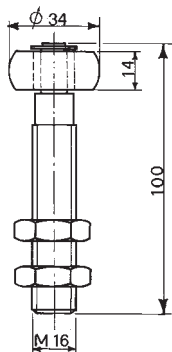


76



Ocelový vodící válec vyhazovače

94



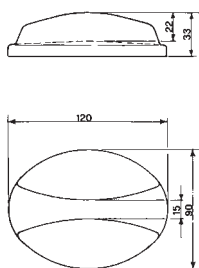
Šroub M16 x 85
Povrchová úprava - galvanické zinkování

Kód	Hmotnost [g]	Minimální obj. balení
94	230	35



Podlahová dojezdová vodící zarážka pro fixaci křídla brány s vodícím válcem

90



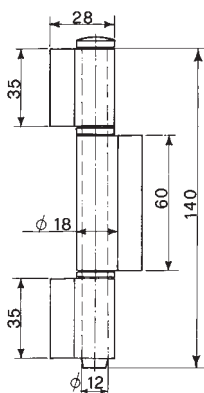
Ocelový odlitek

Kód	Hmotnost [g]	Minimální obj. balení
90	1 340	12



Třídlíný dřevní pant s kluznými vložkami

95



Kód	Hmotnost [g]	Minimální obj. balení	Doporučený obj. balení
95	318	20	40





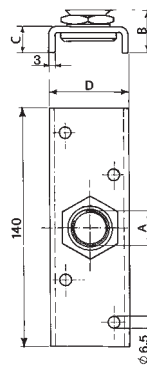
92

Nastavitelná montážní deska se závitem



Povrchová úprava - galvanické zinkování

Kód	A	B	C	D	Hmotnost [g]	Minimální obj. balení	Doporučený obj. balení
92/12	M12	20	11	31	160	30	60
92/16	M16	25	15	46	235	20	40
92/20	M20				250		



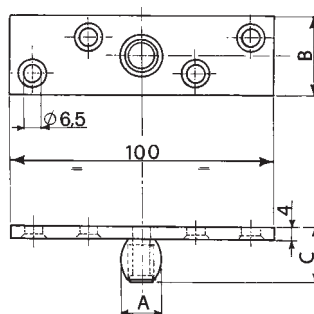
91

Mosazný vodičí váleček s montážní deskou



Povrchová úprava - galvanické zinkování

Kód	A	B	C	Hmotnost [g]	Minimální obj. balení	Doporučený obj. balení
91/15	15	30	20	170	35	70
91/25	25	40	30	180	25	25
91/30	30			180		



Použití automatizační sestavy ROKIT



78